



APEX DYNAMICS

サーボモータ用遊星減速機

AES / AERS シリーズ

★食品用機械に最適★

All Stainless



APEX DYNAMICS INC., JAPAN
アペックスダイナミクスジャパン株式会社

遊星減速機 AES / AERS シリーズ

▶ 特長

ステンレス製丸型ハウジング

食品用グリース標準採用

ヘリカルギア採用

取付が容易

低騒音

コンパクトな構造

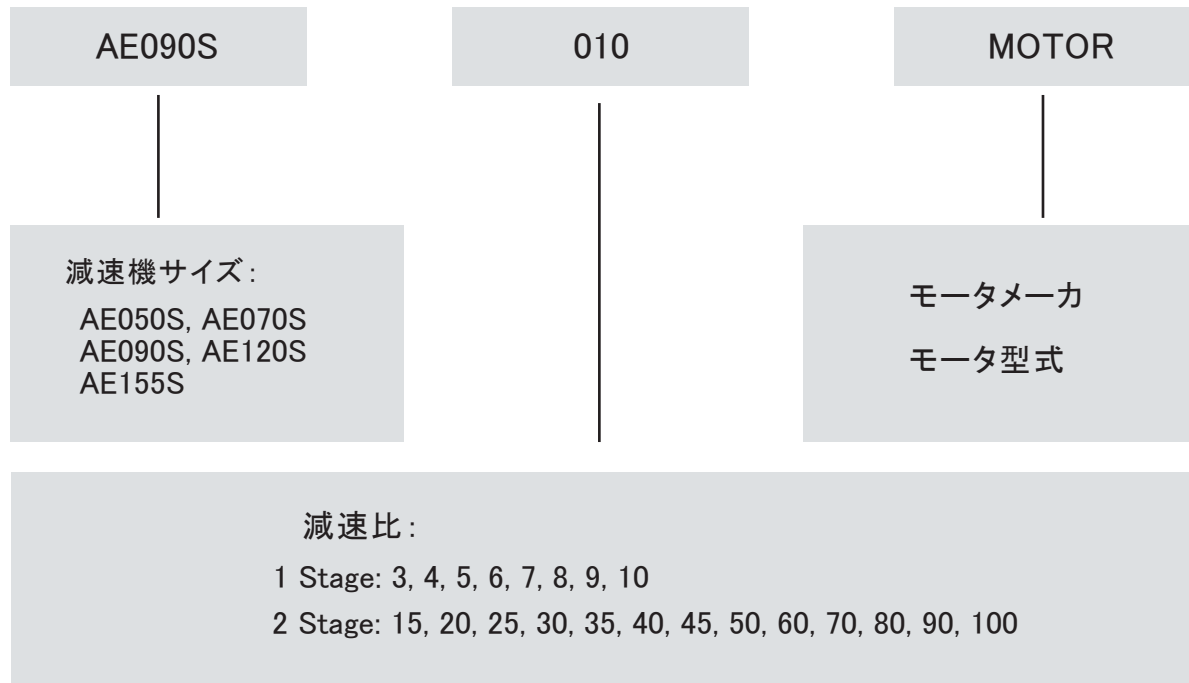
▶ 材質

AES - AERS 材質	
部品名	材質
ハウジング	SUS416
直交型ハウジング (AERS)	SUS304
丸型アダプタ	SUS304
PKカバー	SUS304
出力軸	SUS416
ボルト	SUS304
キー	SUS304
標準グリス	Food Grade NSF-H1



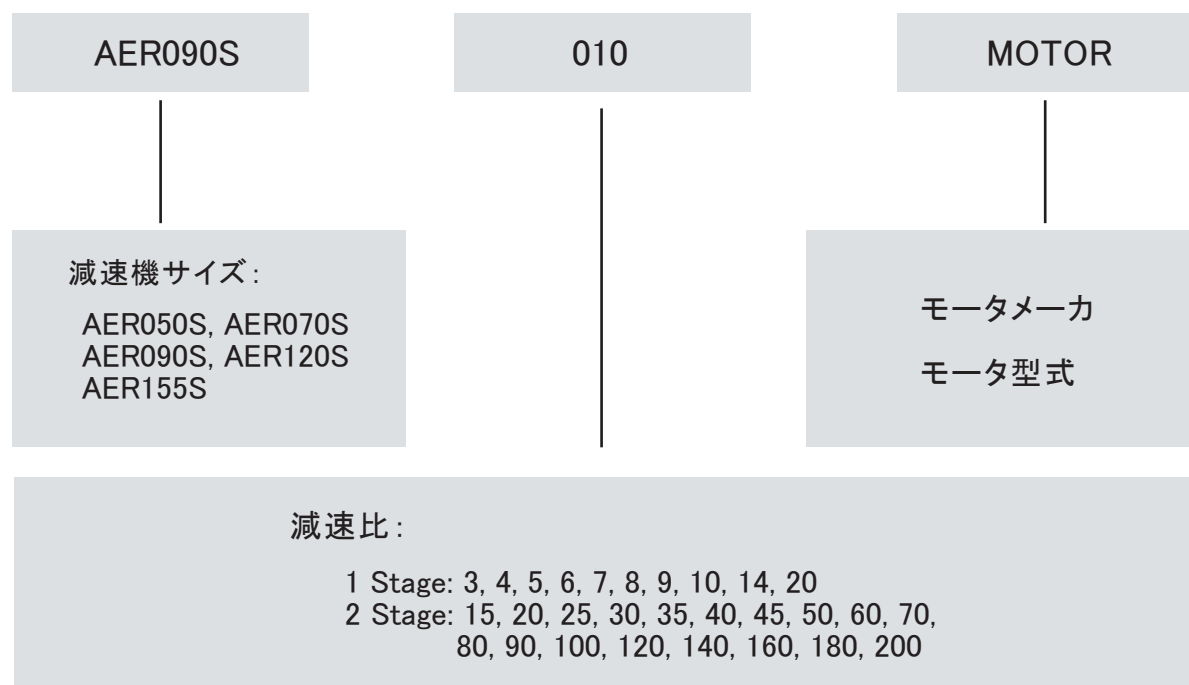
注文コード

AES Series



ご注文例: AE090S-010/モーターメーカー・モーター型式

AERS Series



※AER050Sの減速比 15,20は2Stageとなります。
※AER050S及びAER070Sの2Stageは減速比100までとなります。

ご注文例: AER090S-010/モーターメーカー・モーター型式

AES シリーズ 仕様

型 式		Stage	減速比 ⁽¹⁾	AE050S	AE070S	AE090S	AE120S	AE155S	
許容定格出力トルク T_{2N} ⁽⁵⁾	Nm	1	3	20	55	130	208	342	
			4	19	50	140	290	542	
			5	22	60	160	330	650	
			6	20	55	150	310	600	
			7	19	50	140	300	550	
			8	17	45	120	260	500	
			9	14	40	100	230	450	
			10	14	40	100	230	450	
			2	15	20	55	130	208	342
				20	19	50	140	290	542
	25	22		60	160	330	650		
	30	20		55	150	310	600		
	35	19		50	140	300	550		
	40	17		45	120	260	500		
	45	14		40	100	230	450		
	50	22		60	160	330	650		
	60	20		55	150	310	600		
	70	19		50	140	300	550		
	80	17	45	120	260	500			
	90	14	40	100	230	450			
100	14	40	100	230	450				
無負荷ランニングトルク ⁽²⁾	Nm	1	3~10	0.08	0.16	0.36	1.24	1.43	
		2	15~100	0.10	0.10	0.14	0.34	1.14	
入力回転速度 n_{1N}	rpm	1,2	3~100	5,000	5,000	4,000	4,000	3,000	
バックラッシュ	arcmin	1	3~10	≤ 5	≤ 5	≤ 5	≤ 5	≤ 5	
		2	15~100	≤ 7	≤ 7	≤ 7	≤ 7	≤ 7	
ねじれ剛性	Nm/arcmin	1,2	3~100	3	7	14	25	50	
最大許容ラジアル荷重 F_{2rB} ⁽³⁾	N	1,2	3~100	702	1,377	2,985	6,100	8,460	
最大許容スラスト荷重 F_{2aB} ⁽³⁾	N	1,2	3~100	390	765	1,625	3,350	4,700	
概算重量	kg	1	3~10	0.6	1.4	3.3	6.9	13	
		2	15~100	0.9	1.6	4.7	8.7	17	
周囲温度	°C	1,2	3~100	-10° C ~ +40° C					
潤滑剤				Food Grade					
保護等級 ⁽⁶⁾		1,2	3~100	IP67					
取付方向		1,2	3~100	自在					
騒音	dB(A)	1,2	3~100	≤ 56	≤ 58	≤ 60	≤ 63	≤ 65	

(1) 減速比 ($i = N_{IN}/N_{OUT}$)

(2) 減速比1/10(1段減速)、1/100(2段減速)入力軸回転数3,000rpmかつ無負荷にて測定した値です。(代表値)

(3) 出力軸の中央、100rpmでの適用値です。

(4) 連続運転でのご使用は推奨いたしません。

(5) 加速トルクが許容定格トルクの×1.8を超えるときはお問合せください。

(6) 軸貫通部を除く

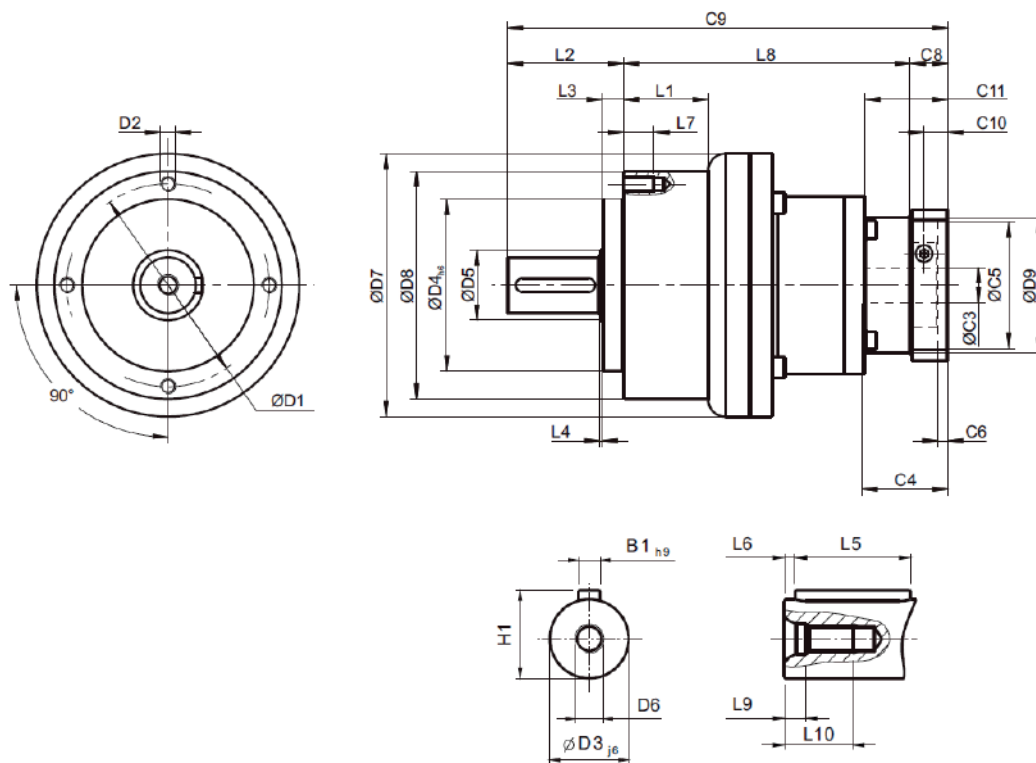
※選定ツールでの選定はモータのトルク条件での選定となります。その他の条件につきましては、カタログの「最適な減速機の選び方」及び仕様のご確認をお願いいたします。

AES シリーズ ギアイナーシャ

型 式		Stage	減速比 ^A	AE050S	AE070S	AE090S	AE120S	AE155S
入力軸換算慣性モーメント J_i , $\text{kg} \cdot \text{cm}^2$	1	3	0.03	0.16	0.61	3.25	9.21	
		4	0.03	0.14	0.48	2.74	7.54	
		5	0.03	0.13	0.47	2.71	7.42	
		6	0.03	0.13	0.45	2.65	7.25	
		7	0.03	0.13	0.45	2.62	7.14	
		8	0.03	0.13	0.44	2.58	7.07	
		9	0.03	0.13	0.44	2.57	7.04	
		10	0.03	0.13	0.44	2.57	7.03	
		2	15	0.03	0.03	0.13	0.47	2.71
			20	0.03	0.03	0.13	0.47	2.71
	25		0.03	0.03	0.13	0.47	2.71	
	30		0.03	0.03	0.13	0.47	2.71	
	35		0.03	0.03	0.13	0.47	2.71	
	40		0.03	0.03	0.13	0.47	2.71	
	45		0.03	0.03	0.13	0.47	2.71	
	50		0.03	0.03	0.13	0.44	2.57	
	60		0.03	0.03	0.13	0.44	2.57	
	70		0.03	0.03	0.13	0.44	2.57	
	80	0.03	0.03	0.13	0.44	2.57		
	90	0.03	0.03	0.13	0.44	2.57		
100	0.03	0.03	0.13	0.44	2.57			

A 減速比 ($i = N_{IN}/N_{OUT}$)

AESシリーズ (1-Stage) 寸法 (減速比 $i=3\sim 10$)

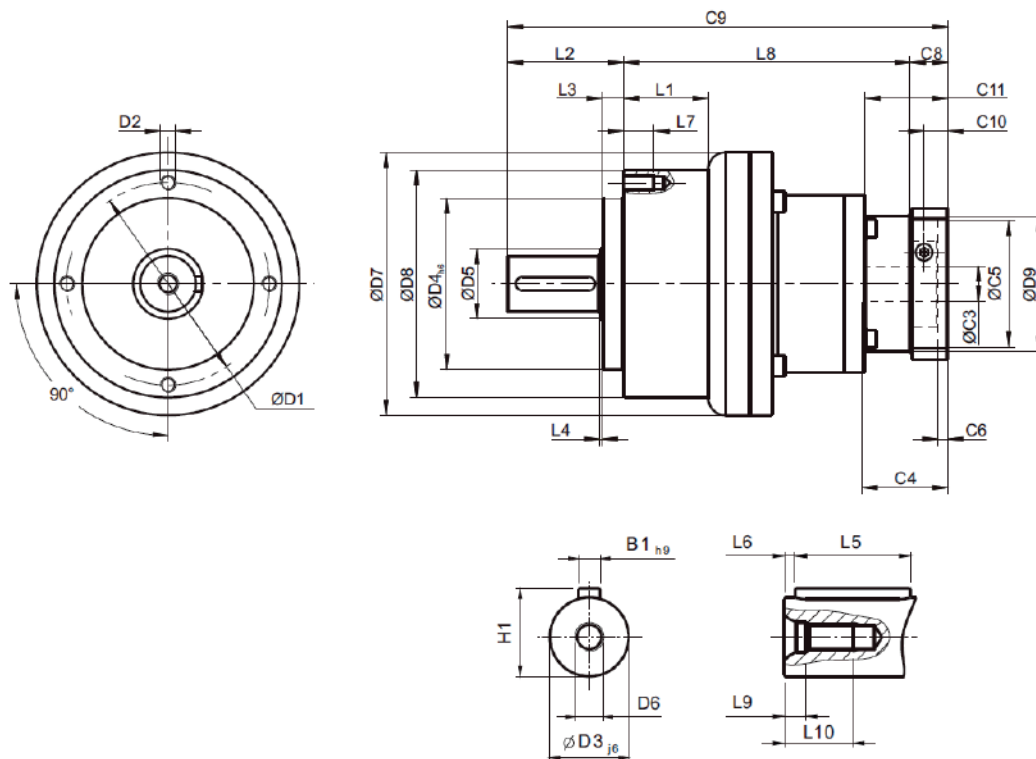


型式	AE050S	AE070S	AE090S	AE120S	AE155S
D1	44	62	80	108	140
D2	M4 x 0.7P	M5 x 0.8P	M6 x 1P	M8 x 1.25P	M10 x 1.5P
D3 _{j6}	12	16	22	32	40
D4 _{h6}	35	52	68	90	120
D5	22	22	30	40	75
D6	M4 x 0.7P	M5 x 0.8P	M8 x 1.25P	M12 x 1.75P	M16 x 2P
D7	53	70	104	130	162
D8	50	70	90	120	155
D9	45.5	53.4	77	102	125
L1	---	---	33.5	38	50
L2	24.5	36	46	70	97
L3	4	6.5	8.5	17.5	15
L4	1	1	1	1.5	3
L5	14	25	32	40	63
L6	2	2	3	5	5
L7	8	10	12	16	20
L8	46	59	80.5	97	119.5
L9	4.5	4.8	7.2	10	112
L10	10	12.5	19	28	36
C3 ¹	$\leq 11/\leq 12^2$	$\leq 14/\leq 16^2$	$\leq 19/\leq 24^2$	≤ 32	≤ 38
B1 _{h9}	4	5	6	10	12
H1	14	18	24.5	35	43

1. C1~C11は取り付けるモータによって変わります。寸法の詳細はホームページ上(www.apexdyna.jp)のデザインツールでご確認ください。

2. AE050Sの速比1/5及び1/10はC3 \leq 12あり(AE050SM1)、AE070Sの速比1/5及び1/10はC3 \leq 16あり(AE070SM1)、AE090Sの速比1/5及び1/10はC3 \leq 24あり(AE090SM1)

AESシリーズ (2-Stage) 寸法 (減速比 $i=15\sim 100$)



型式	AE050S	AE070S	AE090S	AE120S	AE155S
D1	44	62	80	108	140
D2	M4 x 0.7P	M5 x 0.8P	M6 x 1P	M8 x 1.25P	M10 x 1.5P
D3 _{j6}	12	16	22	32	40
D4 _{h6}	35	52	68	90	120
D5	22	22	30	40	75
D6	M4 x 0.7P	M5 x 0.8P	M8 x 1.25P	M12 x 1.75P	M16 x 2P
D7	53	70	104	130	162
D8	50	70	90	120	155
D9	45.5	53.4	77	102	102
L1	---	---	33.5	38	50
L2	24.5	36	46	70	97
L3	4	6.5	8.5	17.5	15
L4	1	1	1	1.5	3
L5	14	25	32	40	63
L6	2	2	3	5	5
L7	8	10	12	16	20
L8	73	86.5	110.5	138.5	176
L9	4.5	4.8	7.2	10	12
L10	10	12.5	19	28	36
C3 ¹	$\leq 11/\leq 12^2$	$\leq 11/\leq 12^2$	$14 \leq /15.875 / \leq 16^2$	$\leq 19/\leq 24^2$	≤ 32
B1 _{h9}	4	5	6	10	12
H2	14	18	24.5	35	43

1. C1~C11は取り付けるモータによって変わります。寸法の詳細はホームページ上(www.apexdyna.jp)のデザインツールでご確認ください。

2. AE050S及びAE070Sの速比1/5及び1/10 C3 \leq 12あり (AE050SM1/AE070SM1)、
AE090Sの速比1/5及び1/10はC3 \leq 15.875 \leq 16あり (AE090SM1)、AE120SはC3 \leq 24あり (AE120SM1)

AERS シリーズ仕様

型式	Stage	減速比 ⁽¹⁾	AER050S	AER070S	AER090S	AER120S	AER155S	
許容定格出力トルク T_{2N} ⁽⁵⁾	1	3	9	36	90	195	342	
		4	12	48	120	260	520	
		5	15	60	150	325	650	
		6	18	55	150	310	600	
		7	19	50	140	300	550	
		8	17	45	120	260	500	
		9	14	40	100	230	450	
		10	14	60	150	325	650	
		14	-	42	140	300	550	
		20	-	40	100	230	450	
	2	15	14	-	-	-	-	
		20	14	-	-	-	-	
		25	15	60	150	325	650	
		30	20	55	150	310	600	
		35	19	50	140	300	550	
		40	17	45	120	260	500	
		45	14	40	100	230	450	
		50	14	60	150	325	650	
		60	20	55	150	310	600	
		70	19	50	140	300	550	
無負荷ランニングトルク ⁽²⁾	Nm	1	3~20	0.16	0.29	0.80	2.20	3.50
		2	25~200	0.16	0.20	0.30	0.80	2.20
入力回転速度 n_{1N}	rpm	1,2	3~200	5,000	5,000	4,000	4,000	3,000
バックラッシュ	arcmin	1	3~20	≤ 7	≤ 7	≤ 7	≤ 7	≤ 7
		2	25~200	≤ 9	≤ 9	≤ 9	≤ 9	≤ 9
ねじれ剛性	Nm/arcmin	1,2	3~200	3	7	14	25	50
最大許容ラジアル荷重 F_{2rB} ⁽³⁾	N	1,2	3~200	702	1,377	2,985	6,100	8,460
最大許容スラスト荷重 F_{2aB} ⁽³⁾	N	1,2	3~200	390	765	1,625	3,350	4,700
概算重量	kg	1	3~20	1.0	2.1	5.8	11.2	22.4
		2	25~200	1.3	2.0	4.6	11.1	21.8
周囲温度	°C	1,2	3~200	-10° C ~ +40° C				
潤滑剤				Food Grade				
保護等級 ⁽⁶⁾		1,2	3~200	IP67				
取付方向		1,2	3~200	自在				
騒音	dB(A)	1,2	3~200	≤ 61	≤ 63	≤ 65	≤ 68	≤ 70

(1) 減速比 ($i = N_{IN}/N_{OUT}$)

(2) 減速比1/10(1段減速)、1/100(2段減速)入力軸回転数3,000rpmかつ無負荷にて測定した値です。(代表値)

(3) 出力軸の中央、100rpmでの適用値です。

(4) 連続運転でのご使用は推奨いたしません。

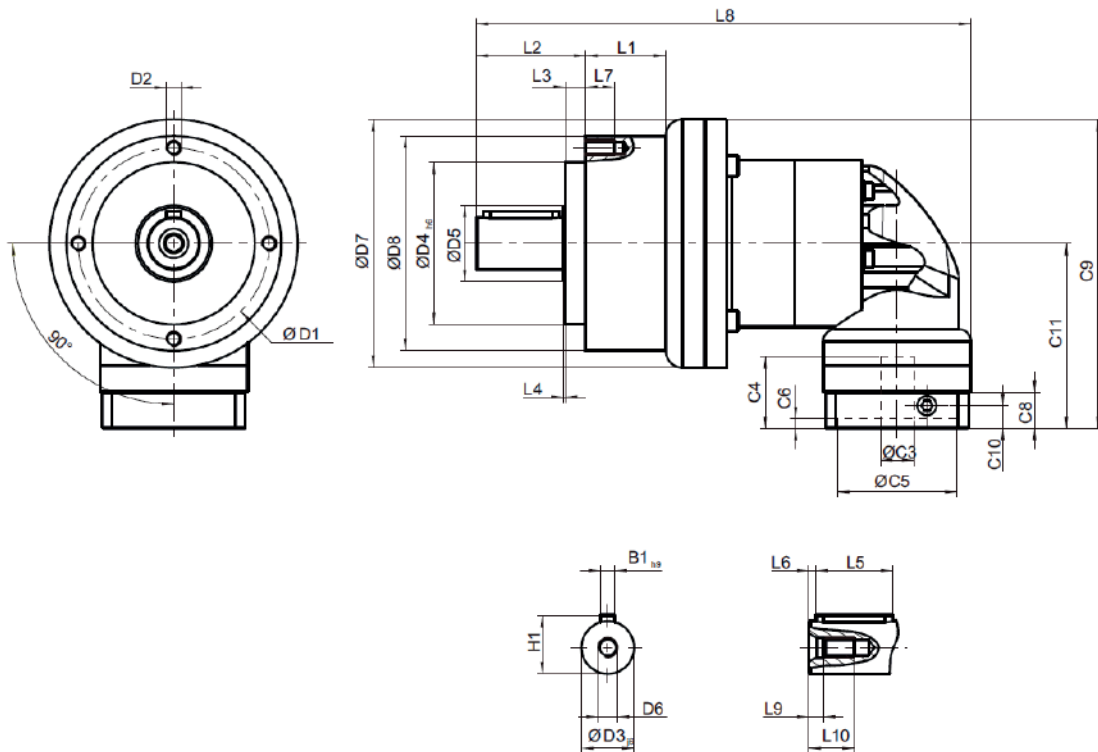
(5) 加速トルクが許容定格トルクの×1.8を超えるときはお問合せください。

(6) 軸貫通部を除く

※選定ツールでの選定はモータのトルク条件での選定となります。その他の条件につきましては、カタログの「最適な減速機の選び方」及び仕様のご確認をお願いいたします。

AERSシリーズ (2-Stage) 寸法 (減速比 $i=15\sim 200$)

※AER050S及びAER070Sの2Stageは減速比100までとなります。



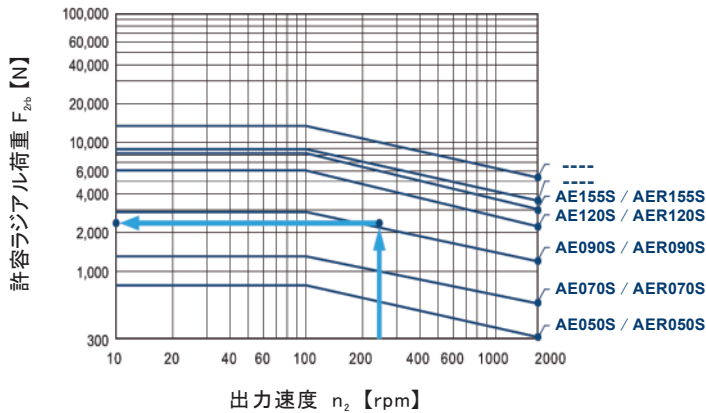
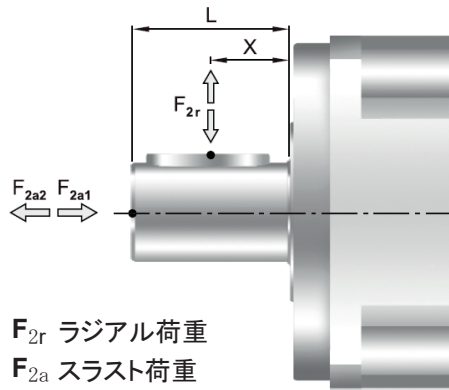
型式	AER050S	AER070S	AER090S	AER120S	AER155S
D1	44	62	80	108	210
D2	M4 x 0.7P	M5 x 0.8P	M6 x 1P	M8 x 1.25P	M10 x 1.5P
D3 _{j6}	12	16	22	32	40
D4 _{h6}	35	52	68	90	120
D5	22	22	30	40	75
D6	M4 x 0.7P	M5 x 0.8P	M8 x 1.25P	M12 x 1.75P	M16 x 2P
D7	53	70	104	130	162
D8	50	70	90	120	155
L1	---	---	33.5	38	50
L2	24.5	36	46	70	97
L3	4	6.5	8.5	17.5	15
L4	1	1	1	1.5	3
L5	14	25	32	40	63
L6	2	2	3	5	5
L7	8	10	12	16	20
L8	142.5	167.5	210	283	358
L9	4.5	4.8	7.2	10	12
L10	10	12.5	19	28	36
C3 ¹	$\leq 11 / \leq 12^2$	$\leq 11 / \leq 12^2$	$14 \leq / 15.875 / \leq 16^2$	$\leq 19 / \leq 24^2$	≤ 32
B1 _{h9}	4	5	6	10	12
H2	14	18	24.5	35	43

1. C1~C11は取り付けのモータによって変わります。寸法の詳細はホームページ上(www.apexdyna.jp)のデザインツールでご確認ください。

2. AER050S及びAER070Sの速比1/5及び1/10はC3 \leq 12あり(AER050SM1/AER070SM1)、AER090Sの速比1/5及び1/10はC3 \leq 15.875 \leq 16あり(AER090SM1)、AER120SはC3 \leq 24あり(AER120SM1)

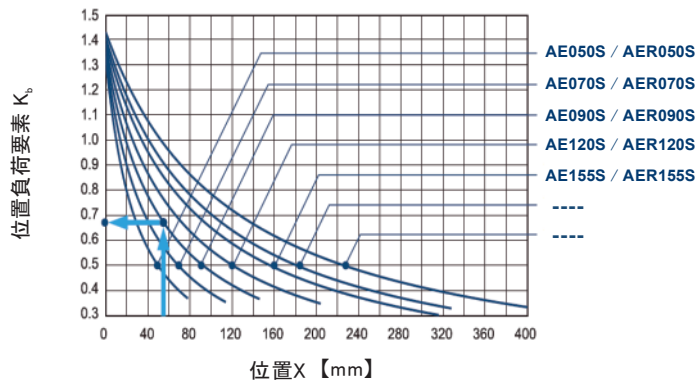
出力軸許容ラジアル荷重

ギアボックス出力シャフトのラジアル及びスラスト方向の許容荷重はギアボックス支持用ベアリング設計により左右されます。拡張補強されたボールベアリングはラジアル及びスラスト方向の高い荷重を許容できます。



グラフ1

ラジアル力 F_{2r} が出力軸中央($X=1/2 \times L$)に作用する場合の値を示したのがグラフ1です。サイズ・出力回転速度から許容ラジアル荷重を求めてください。



グラフ2

ラジアル力 F_{2r} が出力軸中央以外($X > L/2, X < L/2$)に作用する場合の位置荷重要素 K_b を示したのがグラフ2です。サイズと荷重作用位置: X から位置荷重要素係数 K_b を求めて下式で補正ください。

補正許容ラジアル荷重:
 $F'_{2rB} = K_b \times F_{2rB}$

アペックス拠点一覧



**APEX TAIWAN NORTH
ANDTEK AUTOMATION CO.,LTD**
TEL +886-02-82262655
13F-5, NO.2, Jian 8th Rd., Jhonghe Dist., New
Taipei City 235, TAIWAN
sales@andtek.com.tw
www.apexdyan.com



**APEX TAIWAN CENTRAL
ANDTEK AUTOMATION CO.,LTD**
TEL +886-04-23594286
9F-6, NO.925, Sec.4, Taiwan Blvd., Xitun Dist.
Taichung City 407, TAIWAN
sales@andtek.com.tw
www.apexdyan.com



**APEX TAIWAN SOUTH
MEN JENN ELECTRIC CO., LTD.**
TEL +886-06-2337332~6
NO.774, Zhonghua Rd., Yongkang Dist., Tainan
City 710, TAIWAN
menjenn@ms24.hinet.net
www.apexdyan.com



APEX TAIWAN INC. SHANGHAI
TEL +86-21-69220577
NO.128 ZHUYING Road QINGPU Industry Area,
Shanghai, CHINA
sales@apexdyna.cn
www.apexdyan.cn



APEX DYNAMICS SHENZHEN, LTD.
TEL +86-755-84516325
NO. 1102A of D area, CFG mansion, Bao Yuan
Road, Bao' an District, Shenzhen, CHINA.
sales@szapexdyna.com
www.szapexdyna.com



APEX DYNAMICS BEIJING, LTD.
TEL +86-10-69570691
NO. 1, Yao Ping Road, Song Zhuang Town, Tongzhou
District, Beijing, CHINA.
bjapexdyna@163.com
www.bjapex.cn



CHONGQING APEX DYNAMICS CO., LTD.
TEL +86-23-67686860
406, Building 5, NO. 68, Jinyu Avenue, Beibu New
Area, Chongqing, CHINA
sales@cqapexdyna.com
www.apexdyna.com



APEX (XIAMEN) DYNAMICS TECHNOLOGY CO., LTD.
TEL +86-0592-720-5279
Unit B-3, 1F., NO. 129, Jingquan Road, Jimei District,
Xiamen, Fujian, CHINA
sales@xmmapexdyna.com
www.xmmapexdyna.com



APEX DYNAMICS USA, INC.
TEL +1-631-2449040
885 Marconi Avenue Ronkonkoma, NY 11779
U.S.A.
sales@apexdynamicsusa.com
www.apexdynamicsusa.com



APEX DYNAMICS KOREA INC
TEL +82-31-8179992
7-5, Aenigol-gil, Ilsandong-gu, Goyang-si, Gyeonggi-do,
Republic of Korea 10301
sales@apexdynamikorea.co.kr
www.apexdynamikorea.co.kr



APEX DYNAMICS JAPAN
TEL +88-092-4511202
1-3-46, Hanmichibasi, Hakata-ku, Fukuoka,
812-0897, JAPAN
sales@apexdyna.jp
www.apexdyna.jp



APEX DYNAMICS SINGAPORE PTE LTD
TEL +65-62-626228
3 South Buona Vista Road, #05-15 & #06-15.
SINGAPORE 118136
sales@apexdyna.com.sg
www.apexdyna.com.sg



APEX DYNAMICS (THAILAND) CO., LTD.
TEL +66-2-326623
87 Soi Ladkrabang 30, Ladkrabang, Ladkrabang,
Bangkok 10520, Thailand
Apexthai2010@gmail.com
www.apexdyna.co.th



APEX DYNAMICS BV
TEL +31-492-509995
Churchillaan 101 5705 BK Helmond, NETHERLANDS
sales@apexdyna.nl
www.apexdyna.nl
www.apexdyna.be



**APEX DYNAMICS
POLSKA SP. Z O.O.**
TEL +48-12-6304728
Ul. Krakowska 50, 32-083 Balice, Poland
sales@apexdyna.pl
www.apexdyna.pl



APEX DYNAMICS SPAIN, S.L.
TEL +34-93-6562990
Poligono Industrial Moli dels Freres, Calle C nº
12,08620-Sant Vicenç dels Horts, Barcelona, SPAIN
apexdyna@apexdyna.es
www.apexdyna.es



Big Diamond Trading Company LLC
TEL +968-94268885
2nd floor, Regus, Tamimah building, Al
Wattayah, Muscat, Oman
ar.gorji@diamondtradings.com



APEKS DYNAMIK REDUKTOR DISLI SAN TIC AS
TEL +90-232-4589960
10053 SOKAK NO : 9 A. O. S. B. CIGLI-IZMIR -TURKEY
sales@apexdyna.com.tr
www.apexdyna.com.tr



APEX DYNAMICS AUSTRALIA PTY LTD.
TEL +613-95-852739
36 Taunton Drive, Cheltenham, Victoria 3192
AUSTRALIA.
sales@apexdyna.com.au
www.apexdyna.com.au



APEX DYNAMICS (I) JV
TEL +91-9607927142
Shop No. 02, S. No. 100/5, Pune-Satara Highway,
Ambegaon Khurd, Pune-411046 Maharashtra, India
sales@apexdyna.co.in
www.apexdyna.co.in



APEX DYNAMICS FRANCE SAS
TEL +33-160-135097
11 - Burospace - 91570 - Bièvres, France
info@apexdyna.fr
www.apexdyna.fr



APEX DYNAMICS SWEDEN AB
TEL +46-75-2424444
Fredrikbergsgatan 2 SE-573 92 Tranås, SWEDEN
sales@apexdyna.se
www.apexdyna.se



PT.APEX DYNAMICS INDONESIA
TEL +62 21 2928 3681
Rukan Aralia Blok HY43 no.11, Harapan Indah II,
Bekasi - Jawa Barat, INDONESIA 17214
sales@apexdyna.co.id
www.apexdyna.co.id



APEX DYNAMICS GERMANY GMBH
TEL +49-7171 798069-0
R & F Tanjung Puteri, #35-03, Mercu 1 Jalan Tanjung Puteri 1,
Johor Bahru 80300, Johor.
werner.langer@apexdynamics.de
www.apexdynamics.de



APEX DYNAMICS CZECH S.R.O.
TEL +420-577-663877
tř. Tomáše Baťa 1851 765 02 Otrokovice Česká
REPUBLIKA
info@apexdynaczech.cz
www.apexdynaczech.cz



APEX DYNAMICS MIDLANDS LTD
TEL +44-0121-737-1170
Health House, Cheadle Rd, Uttoxeter,
ST14 7BY, UK
mikeg@apexdynauk.com
www.apexdynauk.com



APEX DYNAMICS SWITZERLAND AG
TEL +41-55-4517020
Obergasse 40, CH-8854 Galgenen, Switzerland
info@apexdyna.ch
www.apexdyna.ch



APEX DYNAMICS MOTION (M) SDN BHDTEL
TEL +60 7237 1055
Block All-2, #35-03, Mercu 1 Jalan Tanjung Puteri 1,
R & F Tanjung Puteri, Johor Bahru 80300, Johor.
sales@apexdyna.com.sg
www.apexdyna.com.sg



APEX DYNAMICS BRAZIL
TEL +55-47-30298700
Rua Senador Petrônio Portela, 47-Bloco 5, Zona
Industrial Norte-CEP 89218-575-Joinville (SC)
luacan@neoyama.com.br
adriano.duarte@neoyama.com.br
www.neoyama.com.br



APEX DYNAMICSITALY SRL
TEL +39 02 36634521
VIA E. DE AMICIS, 2-20091 BRESSO (MI)
info@apexdynamics.it
www.apexdynamics.it



APEX DYNAMICS AUSTRIA GmbH
TEL +43 720788416
Dr. Hans-Lechner-Strasse 6,
5071 Wals-Siezenheim
info@apexdynamics.at
www.apexdynamics.at



UAB "APEKSO DINAMIKA"
TEL +370 52078165
Medaus g. 28A,
Medininku k., Vilniaus r. Sav.
LT-13192
info@apexdyna.lt



APEX DYNAMICS DENMARK
TEL +45 73121260
Grundtvigs Allé 165, 6400
Sønderborg, Denmark
sales@apexdyna.dk
www.apexdyna.dk



APEX DYNAMICS ISRAEL
TEL +972-3-6470471
17 Hamefalsim St., Kiryat Arye,
Petach-Tikva 4951447
Sales@apexdynamics.co.il
www.apexdynamics.co.il



APEX DYNAMICS SLOVAKIA S.R.O.
TEL +421919400476
Trenčianska cesta 887/52, 957 01
Bánovce nad Bebravou, Slovak republic
office@apexdyna.sk
www.apexdyna.sk



■ 保証について ■

1. 保証期間中に、製品に弊社側の責任による故障が発生した場合、弊社はお買い上げ頂きました代理店または販売店を通じて、代品供与もしくは可能であれば修理致しますのでご連絡ください。

【保証期間】

「取扱説明書」および「本カタログ」に記載された各項を遵守してご使用いただくことを条件に出荷後1年と致します。

また修理品の場合、保証期間は、修理前の保証期間より長くなることはありません。

【保証範囲】

故障診断：

故障診断は、原則として弊社にて実施致します。この場合、貴社との協議の結果、故障原因が弊社にある場合は製品の修理、または代品供与に限定し無償と致します。

保証内容：

保証期間であっても、以下の故障発生原因に関しましては、製品の修理、代品交換は有償とさせていただきます。

- ・ 貴社または貴社顧客殿による弊社製品の分解等による不具合に起因する故障
- ・ 貴社側にて弊社製品に改造など手を加えたことに起因する故障
- ・ 弊社製品の据付、他の装置等との連結の不具合に起因する故障
- ・ 不適切な保管や取扱、不注意、過失及び貴社側の設備、装置などの事由による故障
- ・ 弊社製品の仕様範囲外で使用したことに起因する故障
- ・ 火災、異常電圧などの不可抗力による外部要因及び地震、雷、風水害などの天災による故障または損傷
- ・ 弊社出荷当時の科学技術の水準では予見できなかった事由による故障
- ・ 正常な使用条件であっても弊社モータ取り付け説明書に指定されてない方法での取り付けによる故障
- ・ その他貴社が弊社責任外と認める故障

2. 保証期間内外及び弊社の予見の有無を問わず、特別な事情から生じた損害、弊社製品がお客様の他の装置等と連結している場合において、当該装置等からの取り外し、当該装置等への取り付け、その他これらに付帯する工事費用、輸送や休業などの二次損害、事故補償、弊社製品以外への損傷、その他業務に対する補償については、弊社は責任を負いかねます。カタログ、モータ取り付け説明書等に記載されている仕様は、お断りなしに変更する場合がございますので、あらかじめご承知おきください。

■ 安全（取扱）上のご注意 ■

* 全般

- ・ 設置される場所、使用される装置に必要な安全規則を遵守してください。
(労働安全衛生規制、電機設備技術基準、建築基準法など)

* 運搬時注意

- ・ 運搬時、据付時に誤って足などの上に落下させると重傷を負うおそれがありますので、十分注意してください。

* 据付時の注意

- ・ 入、出力軸のキー溝部分には素手で触れないでください。
キー溝部のエッジは鋭利なため、手を切るおそれがあります。
- ・ モータ取り付けの際は減速機をしっかりと固定し取付けてください。
固定が不十分ですと、機械の転倒や過大な振動により装置を損傷するおそれがあります。
- ・ モータ取り付け説明書に沿って取り付けしてください。
トルク値、取り付け手順を間違うと、騒音等、故障の原因となります。
- ・ モータと連結する際はモータを確実に停止してください。
モータの作動時にモータと減速機を連結すると大変危険ですのでおやめください。
- ・ 出力軸にカップリング、スプロケット等を取付ける際、強打しないでください。

*** 運転時の注意**

- ・周囲温度環境、減速機取付架台材質、形状、容積によって、減速機表面温度は異なりますので、減速機の表面温度90℃を上限の目安としお考えください。
特にATシリーズは温度上昇を十分ご注意の上、必要に応じて冷却もしくは入力回転速度を下げた運転パターンを設定していただくようお願いいたします。
- ・過負荷運転をしない。
カタログの規定値以上で運転すると、発熱によりモータ焼損を生じ火災の原因となる場合があります。
入力回転速度は、規定以上の回転速度にならないようにしてください。
- ・運転中の回転部及び本体には触れないでください。
- ・引火、爆発の危険がある雰囲気では使用しないでください。
- ・下記のような場合は、一旦運転を止めて点検してください。
 - ・急に温度が上がりはじめた。
 - ・急に異常音が大きく出始めた。
 - ・急に回転速度が不安定になりはじめた。
- ・上記の原因は次の事項が考えられますので、速やかに対処してください。
 - ・過負荷状態。
 - ・潤滑油の不足、劣化または異種を使用。
 - ・軸受、ギア、伝動面に損傷。
 - ・相手機械との連結などの条件が悪い。
 - ・モータとの取付けが取付け説明書に沿っていない。

*** 保守・点検時の注意**

- ・点検時は、電源を切る
感電防止、巻きこみ防止のためモータが完全に停止したことを確認してから点検、修理を行ってください。
- ・運転中や運転直後には、製品に手を触れないでください。
点検などで製品に触れる時は、温度が下がったことを確認して実施してください。

*** 保管時の注意**

- ・清潔で乾燥した場所に保管してください。
- ・屋外や湿気のある場所に保管するときは梱包し、
雨水や外気にあたらないようにビニールシート等で覆いをしてください。

*** 選定**

- ・使用環境及び用途に適した商品をお選びください。
不適切な環境及び用途でご使用されますと事故の原因となります。
- ・人員輸送装置や昇降装置に使用される場合は、装置側に安全のための保護装置を設けてください。
- ・爆発性雰囲気の中では、防爆形モータを使用してください。
また、防爆形モータは危険場所に適合した仕様のモータを使用してください。
- ・食品機械等、特に油気を嫌う装置では、
故障・寿命等での万一の油漏れに備えて、油受け等の損害防止装置を取付けてください。

*** 潤滑油管理**

- ・APEX減速機は、工場出荷時に規定量の潤滑剤を挿入しております。
全機種完全密封方式で、到着後そのままご使用いただけます。
初めて運転する場合は、出力軸の回転方向を確認の上、徐々に負荷をかけてください。

*** 毎日の点検**

- 下記事項などの異常現象が発生した場合は、直ちに運転を中止して弊社までご連絡ください。
- ・運転中の減速機のケース温度が異常に高くないか。
 - ・ベアリング、ギア部などに異常音はないか。
 - ・減速機に異常な振動はないか。
 - ・潤滑剤の漏れている箇所はないか。

*** 定期点検**

- ・無理な負荷状態、異常回転でないか。
- ・プーリ、スプロケット、減速機取付けボルトなどは緩んでないか。
- ・電気系統に異常はないか。
- ・主要部品の点検と整備。
- ・潤滑剤の不具合。

*** 不具合発生時**

- ・直ちに運転を中止し、安全を確保してください。
- ・不具合品は分解せずに、現状を維持してください。尚、分解した状態でご返却いただきました製品につきましては、不具合原因の特定が困難となります。

- ★国内・海外の主要モーターメーカーに対応
- ★デザインツールでの容易な選定(ユーザー登録不要のオンライン選定)
- ★インターナルギア・キャリアーの一体加工による高剛性・高精度・コンパクト化
- ★ニーズに応じて選べる豊富な減速比と豊富なシリーズ



APEX DYNAMICS INC., JAPAN

〒812-0897 福岡県福岡市博多区半道橋1丁目3番46号
TEL:092-451-1202 FAX:092-451-1106
E-MAIL:sales@apexdyna.jp
HP: <http://www.apexdyna.jp>



カタログに関するお問合せは、
お客様お問合せ窓口をご利用ください

TEL:(092)451-1202

FAX:(092)451-1106

■お願い
このカタログに記載の仕様・寸法等は改良のため予告なく変更される場合がございますので、設計される前にお問合せください。
また、本書に集録したものはすべて当社に著作権があります。無断の複製は固くお断りいたします。