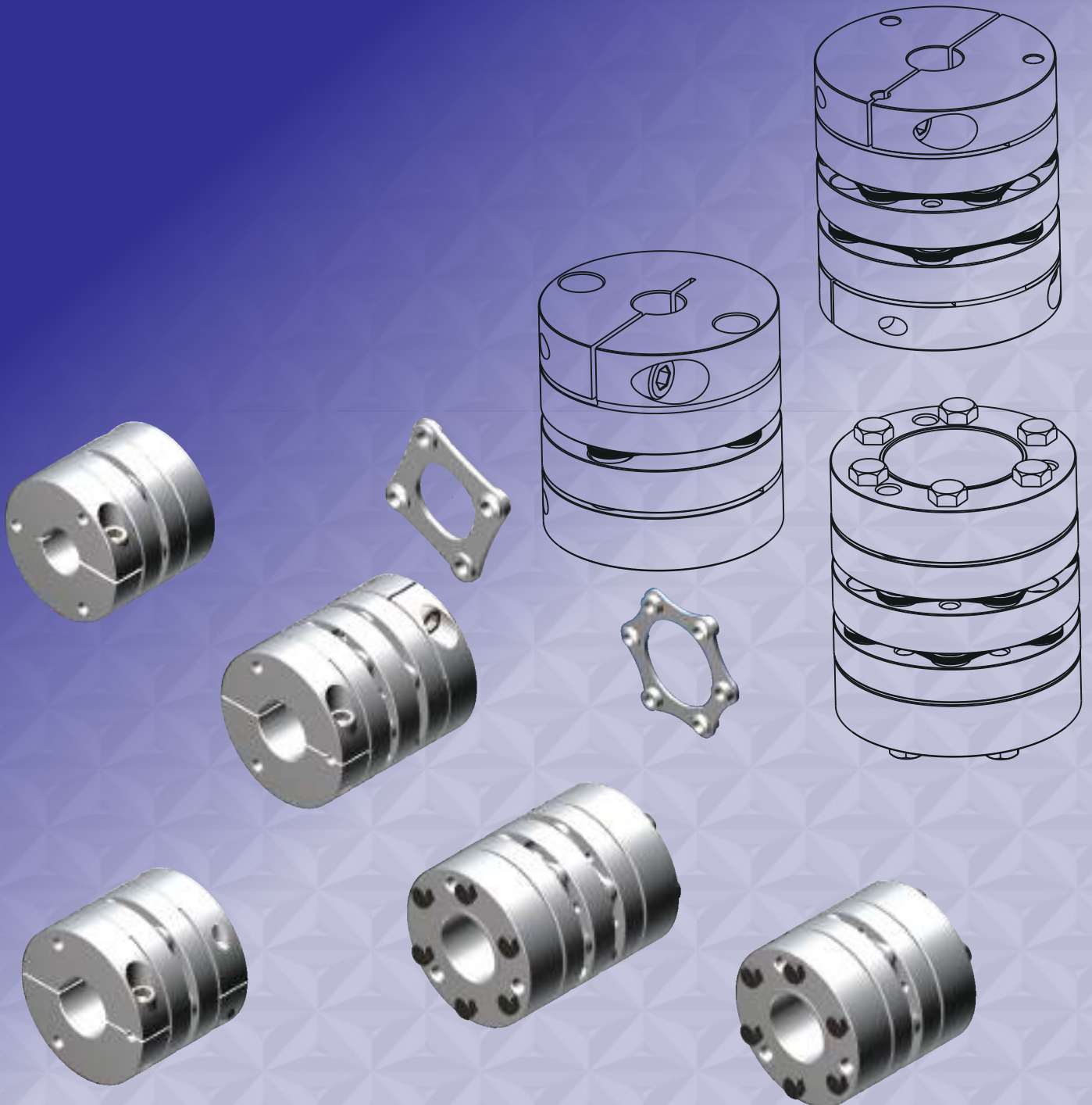




APEX DYNAMICS

バックラッシュフリー サーボカップリング
ディスクタイプ

NEW



カップリング-ディスクタイプ

▶ 特長

- ▶ 高精度/バックラッシュフリー
- ▶ 高トルク/高ねじれ剛性
- ▶ 高速/低イナーシャ
- ▶ 許容偏心角
- ▶ モータ高ゲインの衝撃吸収
- ▶ 高頻度往復運動
- ▶ 入力シャフトと出力シャフトのハブを複数選択可能
- ▶ 軸方向への取付が簡単



注文コード

D - 36 - 1 - BK - 42 - B - 45

D - 61 - 2 - C - 58 - H - 60

出力ハブの穴径

出力ハブの種類

入力ハブの穴径

入力ハブの種類*

1 : 1-Stage / 2 : 2-Stage

サイズ

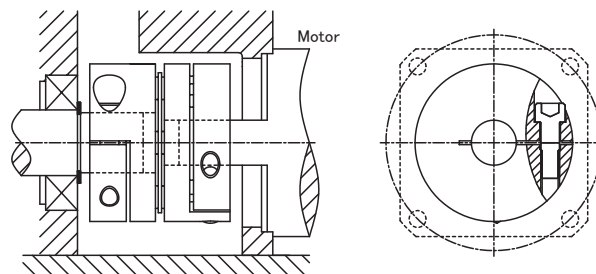
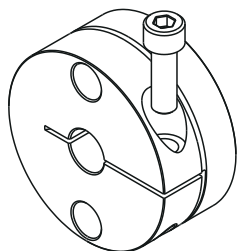
ディスクカップリング

* K : キー溝有り

ハブの種類

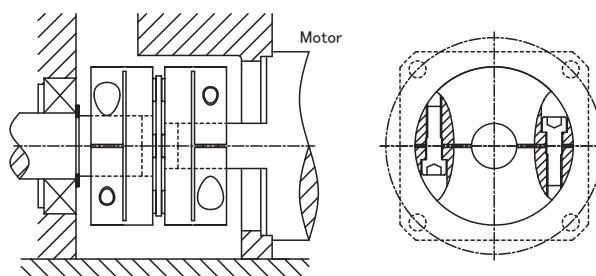
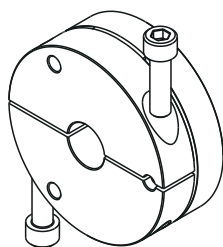
B/BK タイプ

クランプ方式(ボルト 1 本)



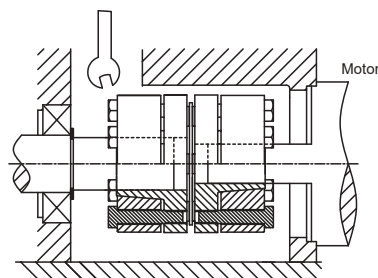
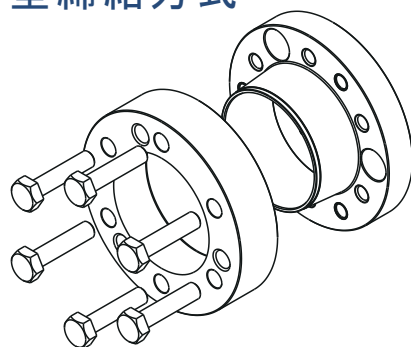
C/CK タイプ

クランプ方式(ボルト 2 本)



H タイプ

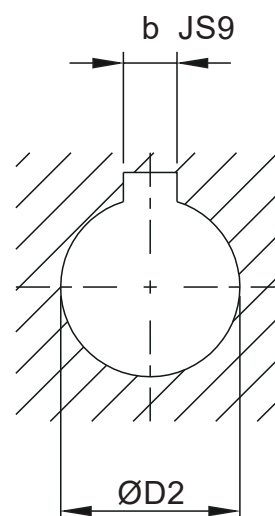
くさび型締結方式



キー溝寸法

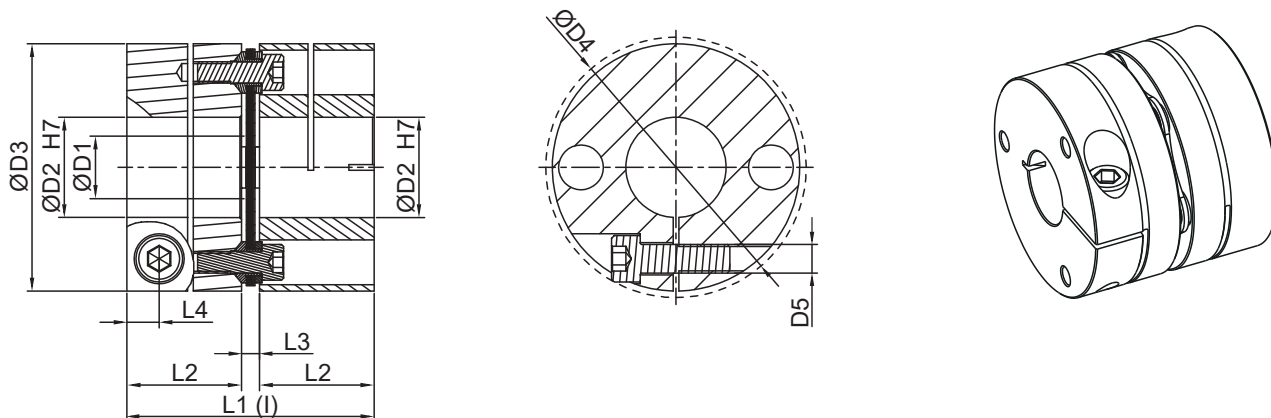
b	寸法	b	寸法
2	$6 \leq \text{ØD2} \leq 8$	14	$44 < \text{ØD2} \leq 50$
3	$8 < \text{ØD2} \leq 10$	16	$50 < \text{ØD2} \leq 58$
4	$10 < \text{ØD2} \leq 12$	18	$58 < \text{ØD2} \leq 65$
5	$12 < \text{ØD2} \leq 17$	20	$65 < \text{ØD2} \leq 75$
6	$17 < \text{ØD2} \leq 22$	22	$75 < \text{ØD2} \leq 85$
8	$22 < \text{ØD2} \leq 30$	25	$85 < \text{ØD2} \leq 95$
10	$30 < \text{ØD2} \leq 38$	28	$95 < \text{ØD2} \leq 110$
12	$38 < \text{ØD2} \leq 44$	32	$110 < \text{ØD2} \leq 130$

* Ø6以上のキー溝仕様のフィニッシュドボア。DIN 6885/1 JS9に準拠。

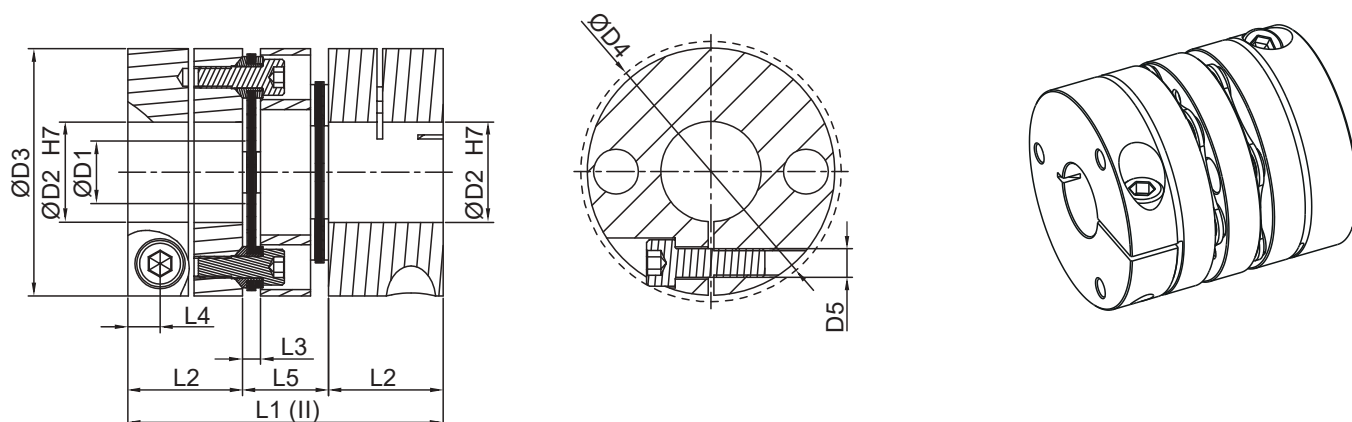


B/BK タイプ

Type 1 : 1 Stage



Type 2 : 2 Stage



・材質
 ハブ: アルミニウム
 スパース: アルミニウム
 ディスク: ステンレス鋼

サイズ	寸法 [mm]										クランプネジ ISO 4762		質量慣性モーメント [$\times 10^{-3} \text{ kgm}^2$]	
	D1	D2 max	D3	D4	L1 1-Stg.	L1 2-Stg.	L2	L3	L4	L5	D5	T _A [Nm]	Type1 1-Stg.	Type2 2-Stg.
05	12	12	26	26	26.5	34	12	2.5	3.5	10	M2.5	0.8	0.003	0.004
10	14.5	15	35	35	35	44	16	3	5	12	M4	3	0.013	0.016
16	19.5	20	46	49	47	58	22	3	6.8	14	M6	10	0.052	0.064
21	24	30	58	59	53.5	69	25	3.5	6.8	19	M6	10	0.150	0.191
26	30	38	69	73	69	88	32	5	9	24	M8	25	0.390	0.493
36	48	45	84	87	74.8	93.6	35	4.8	10.5	23.6	M10	49	0.969	1.203

B/BK タイプハブ

サイズ	許容定格 トルク TKN [Nm]	許容最大 トルク TK max [Nm]	最大速度 [rpm]	ねじれ剛性 [Nm/rad]		Type1の偏位/ 1-Stg.			Type2の偏位/ 2-Stg.		
				1-Stg.	2-Stg.	偏心 [mm]	軸方向 [mm]	偏角 [degree]	偏心 [mm]	軸方向 [mm]	偏角 [degree]
05	2.5	5	18,300	2,400	1,200	-	±0.2	1	0.13	±0.4	2
10	7.5	15	13,600	5,600	2,800	-	±0.4	1	0.16	±0.8	2
16	35	53	10,500	20,000	10,000	-	±0.5	1	0.19	±1.0	2
21	70	105	8,500	40,000	20,000	-	±0.6	1	0.27	±1.2	2
26	120	180	7,000	84,000	42,000	-	±0.8	1	0.33	±1.6	2
36	340	510	5,700	280,000	140,000	-	±1.0	1	0.32	±2.0	2

穴径と伝達トルク TR [Nm]*																						
サイズ	穴径**	Ø3	Ø5	Ø8	Ø10	Ø12	Ø14	Ø15	Ø16	Ø19	Ø20	Ø22	Ø24	Ø25	Ø28	Ø30	Ø32	Ø35	Ø38	Ø40	Ø42	Ø45
05	2.5	1.2	1.9	2.8	3.5	4.1																
10	4.5		4.9	7.5	9.1	10	12	12.7														
16	5.5				26	30	34	36	38	44	46											
21	7.5					37	40	42	44	50	52	56	60	61	69	71						
26	9.5							80	84	97	100	108	115	119	129	136	142	154	160			
36	11.5									164	171	183	196	201	219	230	241	260	269	274	280	288

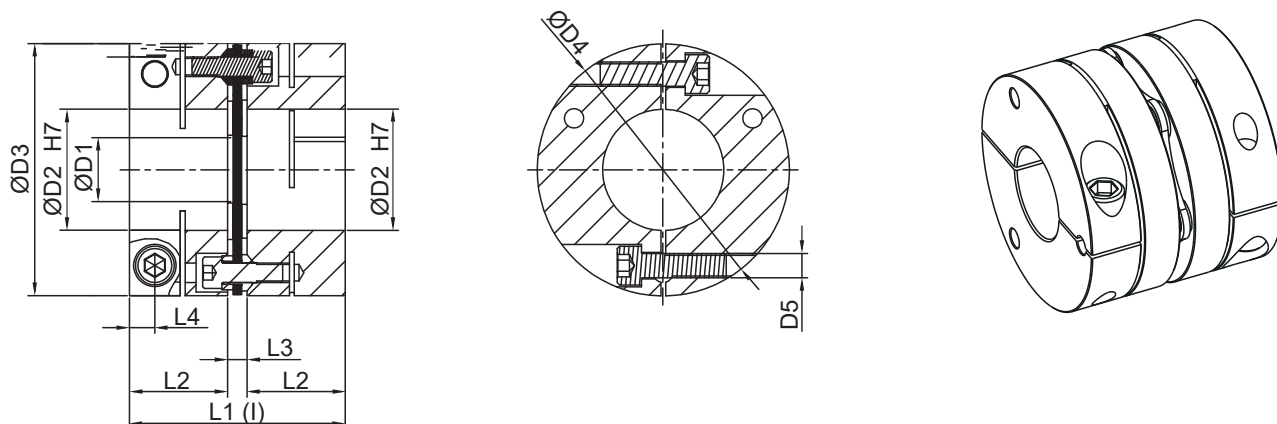
* 伝達可能トルクTRは、クランプ力に基づいて設定されており、キー溝有り無しは考慮されておりません。

** 公差規格 DIN ISO 2768-1 に基づくプリセットパイロットボア直径 (mm)

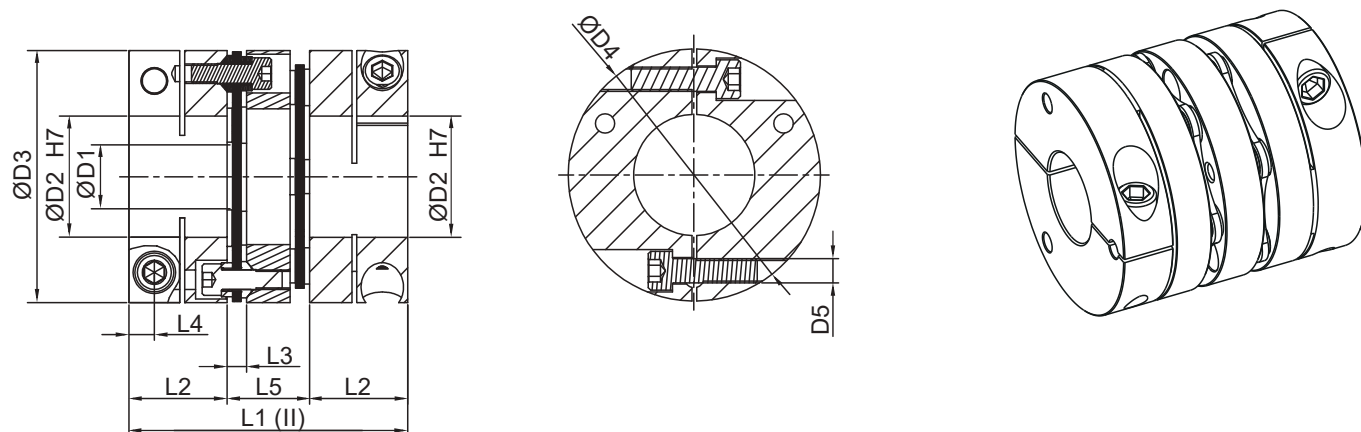
*** ØD2<6の場合、キー溝タイプは対応しておりません。

C/CK タイプハブ

Type 1 : 1 Stage



Type 2 : 2 Stage



・材質
 ハブ: アルミニウム
 スペーサー: アルミニウム
 ディスク: ステンレス鋼

サイズ	寸法 [mm]										クランプネジ ISO 4762		質量慣性モーメント [$\times 10^{-3} \text{ kgm}^2$]	
	D1	D2 max	D3	D4	L1 1-Stg.	L1 2-Stg.	L2	L3	L4	L5	D5	T _A [Nm]	Type1 1-Stg.	Type2 2-Stg.
43	61	55	104	104	89	115	40.5	8	10.5	34	M10	49	2.762	3.538
51	73	70	124	130	108	138	50	8	14	38	M14	135	6.973	8.845
61	88	80	144	148.5	118	150	54	10	16	42	M16	210	13.612	17.108

C/CK タイプハブ

サイズ	許容定格 トルク TKN [Nm]	許容最大 トルク TK max [Nm]	最大速度 [rpm]	ねじれ剛性 [Nm/rad]		Type1の偏位/ 1-Stg.			Type2の偏位/ 2-Stg.		
				1-Stg.	2-Stg.	偏心 [mm]	軸方向 [mm]	偏角 [degree]	偏心 [mm]	軸方向 [mm]	偏角 [degree]
43	600	900	8,100	510,000	255,000	-	±1.1	1	0.45	±2.2	2
51	1,300	1,950	6,700	920,000	460,000	-	±1.25	1	0.52	±2.5	2
61	2,000	3,000	6,100	1,500,000	750,000	-	±1.3	1	0.62	±2.6	2

穴径と伝達トルク TR [Nm] *																				
サイズ	穴径**	Ø24	Ø25	Ø28	Ø30	Ø32	Ø35	Ø38	Ø40	Ø42	Ø45	Ø48	Ø50	Ø55	Ø58	Ø60	Ø65	Ø70	Ø75	Ø80
43	15	255	264	292	311	329	355	381	398	415	440	465	481	521						
51	28				651	689	746	802	839	875	928	981	1016	1101	1152	1185	1266	1360		
61	30							1096	1147	1198	1271	1346	1394	1512	1583	1630	1743	1856	1964	2073

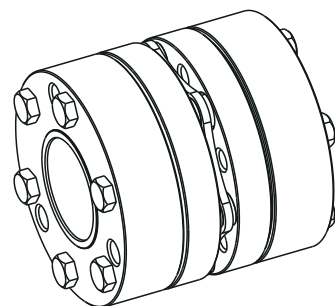
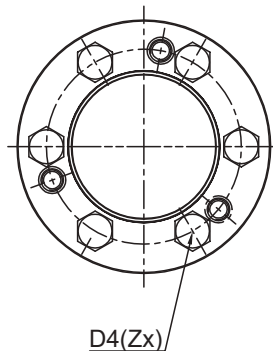
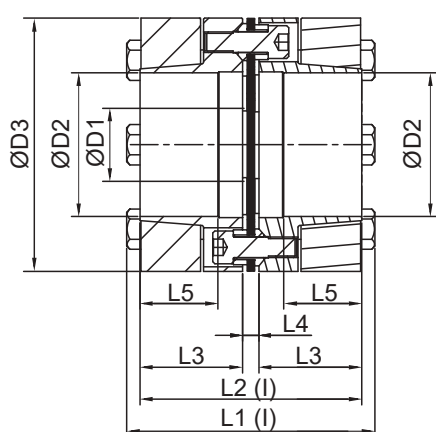
* 伝達可能トルクTRは、クランプ力に基づいて設定されており、キー溝有り無しは考慮されていません。

** 公差規格 DIN ISO 2768-1 に基づくプリセット パイロット ボア直径 (mm)

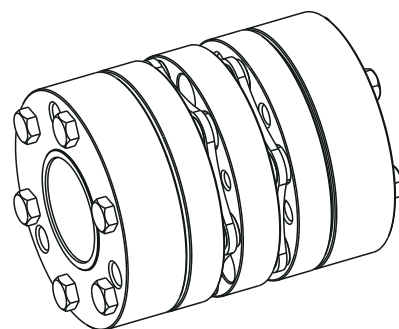
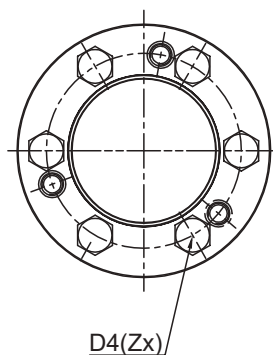
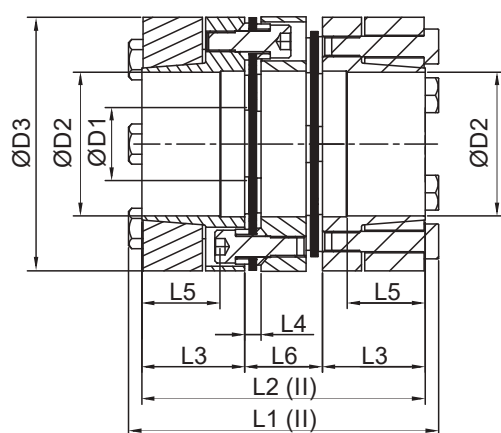
*** フィニッシュドボアの径が >Ø6 のキー溝仕様、DIN 6885/1 に準拠、寸法公差は JS9

Hタイプハブ

Type1 : 1 Stage



Type 2 : 2 Stage



・材質
 ハブ: アルミニウム
 スペーサー: アルミニウム
 ディスク: ステンレス鋼

サイズ	寸法 [mm]											クランプネジ ISO 4017			質量慣性モーメント [$\times 10^{-3} \text{ kgm}^2$]	
	D1	D2 max	D3	L1 1-Stg.	L1 2-Stg.	L2 1-Stg.	L2 2-Stg.	L3	L4	L5	L6	D4	z	T _A [Nm]	Type1 1-Stg.	Type2 2-Stg.
16	19.5	20	46	57	68	51	62	24	3	18	14	M5	4	6	0.062	0.074
21	24	28	58	65.7	81.2	59.5	75	28	3.5	22	19	M6	4	10	0.180	0.221
26	30	35	69	81.8	100.8	77	96	36	5	28	24	M5	8	6	0.465	0.568
36	48	42	84	100.8	119.6	90.8	109.6	43	4.8	35	23.6	M8	6	25	1.290	1.523
43	61	60	104	110	136	100	126	46	8	35	34	M8	6	25	3.257	4.056
51	73	70	124	121	151	108	138	50	8	38	38	M10	6	49	7.327	9.205
61	88	80	144	135	167	120	152	55	10	43	42	M12	6	85	14.345	17.785

Hタイプハブ

サイズ	許容定格 トルク T _{KN} [Nm]	許容最大 トルク T _K max [Nm]	最大速度 [rpm]	ねじれ剛性 [Nm/rad]		Type1の偏位/ 1-Stg.			Type2の偏位/ 2-Stg.		
				1-Stg.	2-Stg.	偏心 [mm]	軸方向 [mm]	偏角 [degree]	偏心 [mm]	軸方向 [mm]	偏角 [degree]
16	35	53	31,150	20,000	10,000	-	±0.5	1	0.19	±1.0	2
21	70	105	24,700	40,000	20,000	-	±0.6	1	0.27	±1.2	2
26	120	180	20,800	84,000	42,000	-	±0.8	1	0.33	±1.6	2
36	340	510	17,100	280,000	140,000	-	±1.0	1	0.32	±2.0	2
43	600	900	13,800	510,000	255,000	-	±1.1	1	0.45	±2.2	2
51	1,300	1,950	11,600	920,000	460,000	-	±1.25	1	0.52	±2.5	2
61	2,000	3,000	10,000	1,500,000	750,000	-	±1.3	1	0.62	±2.6	2

穴径と伝達トルクTR [Nm]

サイズ	公差	Ø10	Ø12	Ø14	Ø15	Ø16	Ø19	Ø20	Ø24	Ø25	Ø28	Ø30	Ø32	Ø35	Ø38	Ø40	Ø42	Ø45	Ø48	Ø50	Ø55	Ø60	Ø65	Ø70	Ø75	Ø80
16	H7/h6	29	33	57	70	50	83	97																		
	H7/k6	34	42	64	76	62	96	109																		
21	H7/h6	27	45	75	91	79	125	145	127	144	201															
	H7/k6	36	56	83	99	93	139	157	169	187	245															
26	H7/h6				104	126	194	169	279	311	338	404	273	357												
	H7/k6				124	145	214	200	305	334	382	444	355	441												
36	H7/h6							241	395	438	521	616	523	664	647	741	841									
	H7/k6							284	430	471	558	646	640	779	778	875	974									
43	H7/h6									426	595	705	647	814	946	1073	980	1163	1360	1200	1072	1372				
	H7/k6									517	684	789	784	916	1096	1219	1144	1332	1534	1376	1370	1669				
51	H7/h6											750	818	1020	1085	1228	1166	1377	1605	1450	1607	2283	2255	2704		
	H7/k6											822	927	1117	1254	1392	1348	1568	1803	1652	1960	2387	2447	2842		
61	H7/h6													880	1074	1211	1264	1480	1597	1750	1911	2097	2542	2669	2718	3168
	H7/k6													951	1131	1258	1333	1534	1668	1810	2032	2239	2635	2785	2855	3252

*ØD2 ≥ 55で公差がG7/h6、G7/m6の場合。

DIN 740パートIIに準拠したカップリングの選択と特定係数

用語解説

カップリングの定格トルク T_{KN}	Nm	諸要素を考慮した許容速度範囲全域にわたって連続的に伝達されるトルク
摩擦トルク T_R	Nm	シャフトがスリーブにしっかりと接続されているときに伝達されるトルク。
駆動側の定格トルク T_{AN}	Nm	モーターからの一定の駆動トルク。
装置のピークトルク T_S	Nm	カップリングのピークトルク。
駆動側のピークトルク T_{AS}	Nm	モーターの始動時または停止時に発生するピークトルク。
駆動側の質量慣性モーメント J_A	kgm^2	カップリング速度を基準とした駆動側に存在する慣性モーメントの合計
負荷側の質量慣性モーメント J_L	kgm^2	カップリング速度を基準とした負荷側に存在する慣性モーメントの合計
駆動側の回転慣性係数 MA		駆動側または負荷側で発生する衝撃と振動を伴う質量分布を考慮した係数。
温度係数 St		カップリングの温度要件
負荷係数 SB		異なるアプリケーションに応じた係数
始動係数 Sz		1時間あたりの起動回数

DIN 740パートIIに準拠したカップリングの選択と特定係数

係数

温度係数 S_t	
$\leq 120^\circ\text{C}$	1.0
$\leq 200^\circ\text{C}$	1.1

動作係数 S_B	
等速運動	1.5
不等運動	2.0
衝撃運動	2.5~4.0
サーボモータ	1.5~2.0

始動係数 S_z	
始動頻度/時間	
< 20	1.0
< 60	1.2
< 120	1.4
< 180	1.6
< 240	1.8
≥ 240	2.0

計算方法

カップリングの定格トルク T_{KN} は、温度係数 S_t と動作係数 S_B を考慮して、機器 T_{AN} の定格トルク以上である必要があります。

$$T_{KN} \geq T_{AN} \times S_t \times S_B$$

カップリングの定格トルク T_{KN} は、温度係数 S_t と動作係数 S_B を考慮して、カップリングに印加される最大トルク T_S 以上でなければなりません。

$$T_{KN} \geq T_S \times S_t \times S_B$$

駆動側の回転慣性係数 M_A

$$M_A = J_L / (J_A + J_L)$$

駆動側最大トルク T_S

$$T_S = T_{AS} \times M_A \times S_z$$

どのような動作条件下でも、カップリング穴の摩擦トルクを超えてはいけません。

$$T_R > T_{AS}$$

【簡易選定表】

タイプ(B / C / H): 許容トルク T_{KN} /最大トルク T_{Kmax} (Nm). 最大速度Max Speed (rpm)	伝達トルクTRの範囲(Nm)	外径D3 (ϕ mm)	軸穴径範囲 D1-D2 (ϕ mm)	Clamping-Screws M□/(TA)Nm (ネジサイズ)
B05: 2.5/5: 18300rpm B10: 7.5/15: 13600rpm B16: 35/53: 10500rpm B21: 70/105: 8500rpm B26: 120/180: 7000rpm B36: 340/510: 5700rpm	1 ~ 3000	B 05: ϕ 26 B 10: ϕ 35 B 16: ϕ 46 B 21: ϕ 58 B 26: ϕ 69 B 36: ϕ 84	B 05: 3~12 B 10: 5~15 B 16: 10~20 B 21: 12~30 B 26: 15~38 B 36: 19~45	B 05: M 2.5-08 B 10: M 4-3 B 16: M 6-10 B 21: M 6-10 B 26: M 8-25 B 36: M 10-49 シングルボルト
C43: 600/900: 8100rpm C51: 1300/1950: 6700rpm C61: 2000/3000: 6100rpm	300 ~ 3000	C 43: ϕ 104 C 51: ϕ 124 C 61: ϕ 144	C 43: 24~55 C 51: 30~70 C 61: 38~80	C 43: M 10-49 C 51: M 14-135 C 61: M 16-210 ダブルボルト
H16: 35/53: 31150rpm H21: 70/105: 24700rpm H26: 120/180: 20800rpm H36: 340/510: 17100rpm H43: 600/900: 13800rpm H51: 1300/1950: 11600rpm H61: 2000/3000: 10000rpm	1 ~ 3000	H 16: ϕ 46 H 21: ϕ 58 H 26: ϕ 69 H 36: ϕ 84 H 43: ϕ 104 H 51: ϕ 124 H 61: ϕ 144	H 16: 10~20 H 21: 10~28 H 26: 15~35 H 36: 20~42 H 43: 25~60 H 51: 30~70 H 61: 35~80	H 16: M 5 x 4-6 H 21: M 6 x 4-10 H 26: M 5 x 8-6 H 36: M 8 x 6-25 H 43: M 8 x 6-25 H 51: M 10 x 6-49 H 61: M 12 x 6-85 テーパハブ

*Hタイプの値はH7/h6のスキマ公差



**APEX TAIWAN NORTH
ANDTEK AUTOMATION CO.,LTD**
TEL +886-02-82262655
13F-5, NO.2, Jian 8th Rd., Jhonghe Dist., New
Taipei City 235, TAIWAN
sales@andtek.com.tw
www.apexdyan.com



**APEX TAIWAN CENTRAL
ANDTEK AUTOMATION CO.,LTD**
TEL +886-04-23594286
9F-6, NO.925, Sec.4, Taiwan Blvd., Xitun Dist.
Taichung City 407, TAIWAN
sales@andtek.com.tw
www.apexdyan.com



**APEX TAIWAN SOUTH
MEN JENN ELECTRIC CO., LTD.**
TEL +886-06-2337332~6
NO.774, Zhonghua Rd., Yongkang Dist., Tainan
City 710, TAIWAN
menjenn@ms74.hinet.net
www.apexdyan.com



APEX TAIWAN INC. SHANGHAI
TEL +86-21-69220577
NO.128 ZHUYING Road QINGPU Industry Area,
Shanghai, CHINA
sales@apexdyna.cn
www.apexdyan.cn



APEX DYNAMICS SHENZHEN, LTD.
TEL +86-755-84516325
NO. 1102A of D area, CFG mansion, Bao Yuan
Road, Bao' an District, Shenzhen, CHINA.
sales@szapexdyna.com
www.szapexdyna.com



APEX DYNAMICS BEIJING, LTD.
TEL +86-10-69570691
NO. 1, Yao Ping Road, Song Zhuang Town, Tongzhou
District, Beijing, CHINA.
bjapexdyna@163.com
www.bjapex.cn



CHONGQING APEX DYNAMICS CO., LTD.
TEL +86-23-67686860
406, Building 5, NO. 68, Jinyu Avenue, Beibu New
Area, Chongqing, CHINA
sales@cqapexdyna.com
www.apexdyna.com



APEX (XIAMEN) DYNAMICS TECHNOLOGY CO., LTD.
TEL +65-0592-720-5279
Unit B-3, 1F., NO. 129, Jingquan Road, Jimei District,
Xiamen, Fujian, CHINA
sales@xmmapexdyna.com
www.xmmapexdyna.com



APEX DYNAMICS USA, INC.
TEL +1-631-2449040
885 Marconi Avenue Ronkonkoma, NY 11779
U.S.A.
sales@apexdynamicsusa.com
www.apexdynamicsusa.com



APEX DYNAMICS KOREA INC
TEL +82-31-8179992
7-5, Aenigol-gil, Ilsandong-gu, Goyang-si, Gyeonggi-do,
Republic of Korea 10301
sales@apexdynakorea.co.kr
www.apexdynakorea.co.kr



APEX DYNAMICS JAPAN
TEL +86-092-4511202
1-3-46, Hannichibasi, Hakata-ku, Fukuoka,
812-0897, JAPAN
sales@apexdyna.jp
www.apexdyna.jp



APEX DYNAMICS SINGAPORE PTE LTD
TEL +65-62-626228
3 South Buona Vista Road, #05-15 & #06-15.
SINGAPORE 118136
sales@apexdyna.com.sg
www.apexdyna.com.sg



APEX DYNAMICS (THAILAND) CO., LTD.
TEL +66-2-326623
87 Soi Ladkrabang 30, Ladkrabang, Ladkrabang,
Bangkok 10520, Thailand
Apexthai2010@gmail.com
www.apexdyna.co.th



APEX DYNAMICS BV
TEL +31-492-509995
Churchillaan 101 5705 BK Helmond, NETHERLANDS
sales@apexdyna.nl
www.apexdyna.nl



**APEX DYNAMICS
POLSKA SP. Z O.O.**
TEL +48-12-6304728
Ul. Krakowska 50, 32-083 Balice, Poland
sales@apexdyna.pl
www.apexdyna.pl



APEX DYNAMICS SPAIN, S.L.
TEL +34-93-6562990
Carretera Laureà Miró, 407
08980 - Sant Feliu de Llobregat (Barcelona)
apexdyna@apexdyna.es
www.apexdyna.es



Big Diamond Trading Company LLC
TEL +968-94268885
2nd floor, Regus, Tamimah building, Al
Wattayah, Muscat, Oman
ar.gorji@diamondtradings.com



APEKS DYNAMİK REDÜKTÖR DISLI SAN TIC AS
TEL +90-232-4589960
10053 SOKAK NO: 9 A. O. S. B. CIGLI-IZMIR-TURKEY
sales@apexdyna.com.tr
www.apexdyna.com.tr



APEX DYNAMICS AUSTRALIA PTY LTD.
TEL +613-95-852739
36 Taunton Drive,Cheltenham, Victoria 3192
AUSTRALIA.
sales@apexdyna.com.au
www.apexdyna.com.au



APEX DYNAMICS (I) JV
TEL +91-9607927142
Shop No. 02, S. No. 100/5, Pune-Satara Highway,
Ambegaon Khurd, Pune-411046 Maharashtra, India
sales@apexdyna.co.in
www.apexdyna.co.in



APEX DYNAMICS FRANCE SAS
TEL +33-160-135097
11 - Burospace - 91570 - Bièvres, France
info@apexdyna.fr
www.apexdyna.fr



APEX DYNAMICS SWEDEN AB
TEL +46-75-2424444
Fredrikbergsgatan 2 SE-573 92 Tranås, SWEDEN
sales@apexdyna.se
www.apexdyna.se



PT.APEX DYNAMICS INDONESIA
TEL +62 21 2928 3681
Rukan Aralia Blok HY43 no.11, Harapan Indah II,
Bekasi - Jawa Barat, INDONESIA 17214
sales@apexdyna.co.id
www.apexdyna.co.id



APEX DYNAMICS GERMANY GMBH
TEL +49-7171 798069-0
Marie-Curie-Straße 25 D-73529 Schwäbisch Gmünd
werner.langer@apexdynamics.de
www.apexdynamics.de



APEX DYNAMICS CZECH S.R.O.
TEL +420-577-663877
tř. Tomáše Bati 1851 765 02 Otrokovice Česká
REPUBLIKA
info@apexdynaczech.cz
www.apexdynaczech.cz



APEX DYNAMICS РОССИЯ
TEL +7-495-2255452
TEL +7-495-6462422
г.Москва,ул. Южнопортовая, дом 7, строение
"С", 3-й этаж
info@apexdynarussia.ru
www.apexdynarussia.ru



APEX DYNAMICS MIDLANDS LTD
TEL +44-0121-737-1170
Heath House, Cheadle Rd, Uttoxeter,
ST14 7BY, UK
mikeg@apexdynauk.com
www.apexdynauk.com



APEX DYNAMICS SWITZERLAND AG
TEL +41-55-4517020
Obergasse 40, CH-8854 Galgenen, Switzerland
info@apexdyna.ch
www.apexdyna.ch



APEX DYNAMICS MOTION (M) SDN BHDTEL
TEL +60 7237 1055
Block Al-2, #35-03, Mercu 1 Jalan Tanjung Puteri 1,
R & F Tanjung Puteri, Johor Bahru 80300, Johor.
sales@apexdyna.com.sg
www.apexdyna.com.sg



APEX DYNAMICS BRAZIL
TEL +55-47-30298700
Rua Senador Petrônio Portela, 47-Bloco 5, Zona
Industrial Norte-CEP 89218-575-Joinville (SC)
luca@neoyama.com.br
adriano.duarte@neoyama.com.br
www.neoyama.com.br



APEX DYNAMICS ITALY SRL
TEL +39 02 36634521
VIA E. DE AMICIS, 2-20091 BRESSO (MI)
info@apexdynamics.it
www.apexdynamics.it



APEX DYNAMICS AUSTRIA GmbH
TEL +43 720788416
Dr. Hans-Lechner-Strasse 6,
5071 Wals-Siezenheim
info@apexdynamics.at
www.apexdynamics.at



UAB "APEKSO DINAMIKA"
TEL +370 52078165
Medaus g. 28A,
Medininku k., Vilniaus r. Sav.
LT-13192
info@apexdyna.lt



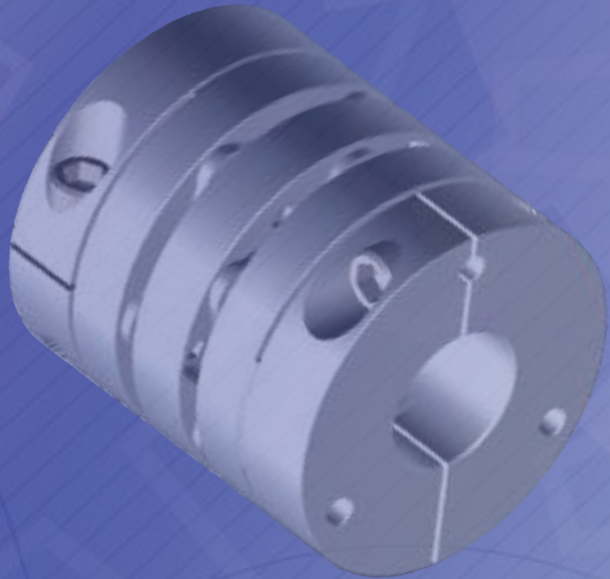
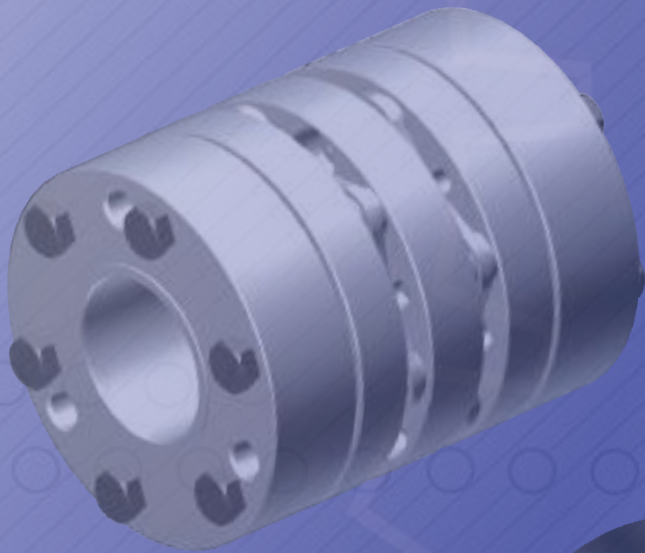
APEX DYNAMICS DENMARK
TEL +45 73121260
Grundtvigs Allé 165, 6400
Sønderborg, Denmark
sales@apexdyna.dk
www.apexdyna.dk



APEX DYNAMICS ISRAEL
TEL +972-3-6470471
17 Hamefalsim St., Kiryat Arye,
Petach-Tikva 4951447
Sales@apexdynamics.co.il
www.apexdynamics.co.il



APEX DYNAMICS SLOVAKIA S.R.O.
TEL +421919400476
Trenčianska cesta 887/52, 957 01
Bánovce nad Bebravou, Slovak republic
office@apexdyna.sk
www.apexdyna.sk



APEX DYNAMICS INC., JAPAN

〒812-0897 福岡県福岡市博多区半道橋1丁目3番46号
TEL:092-451-1202 FAX:092-451-1106
E-MAIL:sales@apexdyna.jp
HP: <http://www.apexdyna.jp>

カタログに関するお問合せは、
お客様お問合せ窓口をご利用ください

TEL:(092)451-1202

FAX:(092)451-1106

■お願い

このカタログに記載の仕様・寸法等は改良のため予告なく変更される場合がございますので、設計される前にお問合せください。
また、本書に集録したものはすべて当社に著作権があります。無断の複製は固くお断りいたします。